



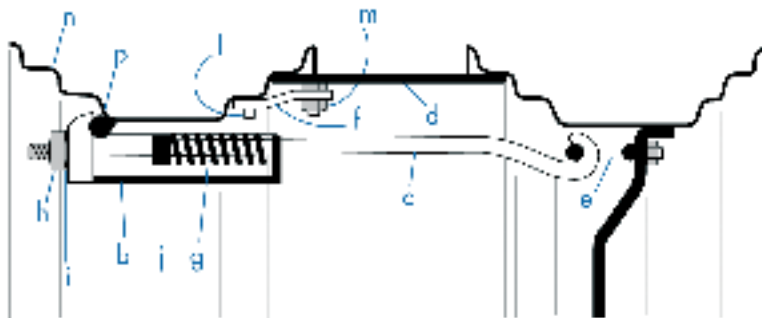
# KIT DE JUMELAGE "360"

PRIX HORS TAXES POUR LES 2 CÔTÉS

## KIT DE BASE AVEC 4 TENDEURS PAR CÔTÉ\* SANS LES JANTES

**TOUTES DIMENSIONS** - A recomposer en fonction de vos besoins :  
Jantes ERMAS, Jantes Client, Joncs à boulonner, hors standard ...

*Jumelage particulièrement destiné aux tracteurs de forte puissance et aux engins lourds tels que chargeurs, moissonneuses batteuses, etc.*



- b : Fourreau avec sécurité à l'accrochage
- c : Crochet forgé fileté Ø 24 en acier à haute résistance
- d : Entretoise en tôle d'acier d'épaisseur 6 mm (ou entretoise étagée)
- e : Ceilloton vissé sur boulon de Ø 16 minimum ou Anneau à souder en acier forgé
- f : Patte de maintien de l'entretoise sur la jante extérieure
- g : Ressort de sécurité
- h : Ecrou M 24
- i : Rondelle " Belleville "
- j : Bague de butée
- l : Pion
- m : Vs + Ecrou entretoise
- n : Jante de jumelage " 360 "
- p : Jonc rond Ø 25 soudé en discontinu

Composition :	DIAMETRE DES JANTES DE JUMELAGE				
	Jusqu'à 30"	de 32" à 38"	42"	de 44" à 48"	de 50" à 54"
<b>- 4 TENDEURS complets par côté</b> <b>(b + c + e + g + h + i + j)</b> Charge de rupture unitaire 15 Tonnes <b>- 2 ENTRETOISES (d + f + m) standards peignées</b> <i>cylindriques</i> largeur 300, 350 ou 400 mm (autres largeurs nous consulter ) <b>- 1 CLÉ DE SERRAGE</b> <b>- 2 JONCS (p) et PIONS (l) NON SOUDÉS</b>	1475 €	1580 €	1640 €	1698 €	1744 €
<b>Pour les jumelages mixtes, ajouter l'option entretoises étagées **</b>					
<b>* CHOIX DU NOMBRE DE TENDEURS :</b> 1 tendeur pour 40 CV maxi en équipement standard					
<b>* SUPPLEMENT OU MOINS VALUE</b> par <b>PAIRE DE TENDEURS</b> en PLUS ou en MOINS (Plus ou moins un tendeur par côté)	242 €				
<b>SOUDURE DES JONCS (p) et PIONS (l)</b>	77 €	84 €	106 €	119 €	130 €
<b>OPTION JONCS A BOULONNER</b> Cas des jantes de jumelage existantes ou commandées avec couronne ou paltes	230 €	240 €	240 €	251 €	251 €
<b>A la place des entretoises cylindriques peignées :</b> <b>** SUPPLEMENT POUR LA PAIRE D'ENTRETOISES ETAGÉES RENFORCÉES AJOURÉES</b> ( jumelage mixtes) <b>OU POUR LA PAIRE D'ENTRETOISES CYLINDRIQUES AJOURÉES</b>	372 €				
<b>Pour faire un jumelage complet : AJOUTER 2 JANTES NUES LAQUÉES (page 7 à 12)</b>					